



improjekt SPOL. S R. O.

Náměstí Míru 13
293 01 Mladá Boleslav
IČO: 427 154 86

tel.: +420 326 322 571
fax: +420 326 330 596
e-mail: improjekt@improjekt.cz

HIP

Ing. Lukáš Fridrich

ODPOVĚDNÝ PROJEKTANT

Ing. Lukáš Fridrich

PROJEKTANT

Bc. Jaroslav Černý

ČÍSLO ZAKÁZKY

-

STUPEŇ DOKUMENTACE
DPS

MĚŘÍTKO

1:20

POČET FORMÁTŮ A4
1

DÍL (PROFESE)

D1.1

DATUM
09/2015

Č. PŘÍLOHY

120

REVIZE

00

ČÍSLO KOPIE

STAVBA

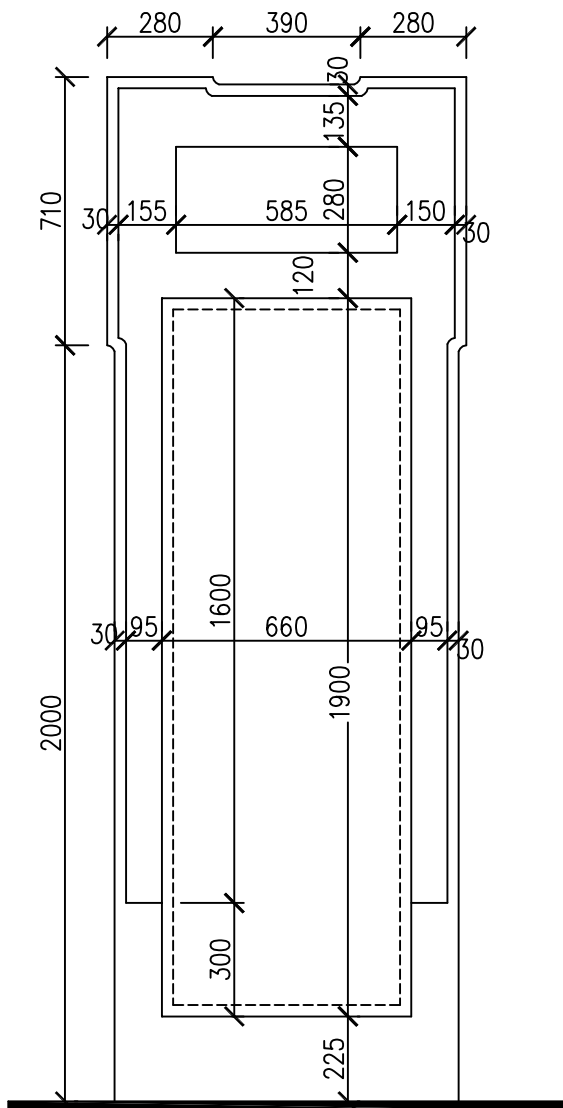
REKONSTRUKCE OBJEKTU FARY
Předměřice nad Jizerou č.p. 29, st.5 a 64

INVESTOR

Obec Předměřice nad Jizerou IČO:00238473, Předměřice nad Jizerou č.p. 132

PŘÍLOHA

Výplně okenních otvorů (S01)



T 06 - NOVÁ SKLENĚNÁ VÝPLŇ

Vitřákové okno se zapuštěným hliníkovým rámem

rozměr 660 / 1900 mm

stěna 850 mm

PO -

Vzd.nepr. -

křídlo -

zasklení tepelně izolační dvojsklo

rám hliníkový, zapuštěný do omítky

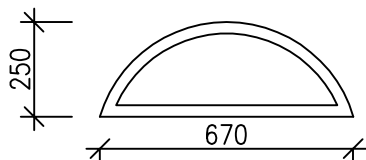
otevírání neotevíravé

kování -

vybavení -

poznámka Vitřákové okno je navrženo jako nové, vzor bude specifikován investorem po dohodě s památkovou péčí.

MÍSTO	2. PP	1. PP	1. NP	2. NP
KUSY			1	



T12

jednoduché dřevěné okno - "BULIČÍ OKO"

rozměr 670/250 mm

stěna -

PO -

Vzd.neprůzv. ---

křídlo vyvzorkováno

zasklení dvojsklo $U_w=1,2$ W/mK

rám vyvzorkováno

otevírání sklopné

kování vyvzorkováno

vybavení -

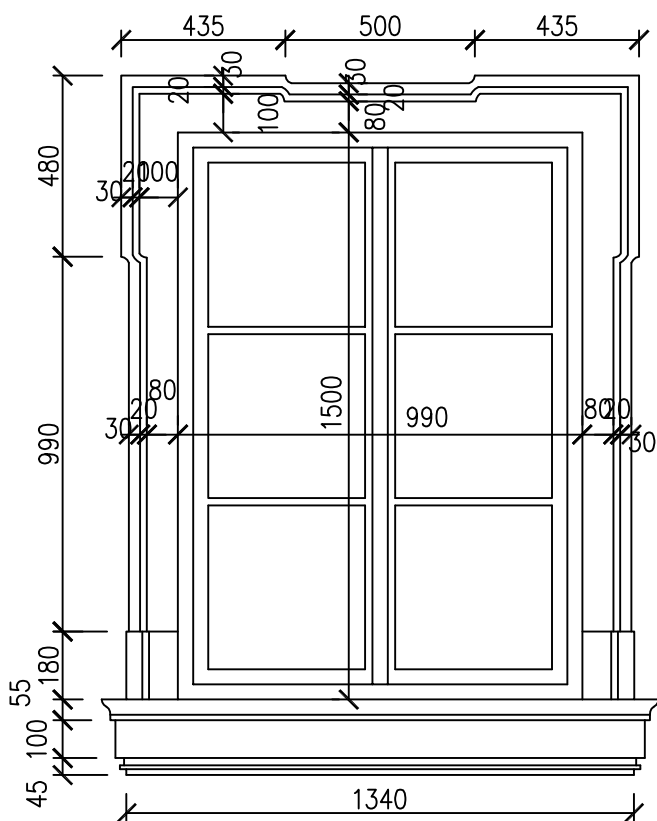
poznámka Profilace dřevěných prvků bude vyvzorkována a předložena ke schválení zástupci památkové péče.

MÍSTO	2. PP	1. PP	1. NP	2. NP
KUSY				2

Výkres nenahrazuje dílenskou dokumentaci.

Výrobce předloží výrobní dokumentaci ke schválení.

Před objednáním nebo započítáním výroby nutno zkontrolovat počty a zaměřit na stavbě !



T01, T02, T03, T04, T05, T07 - RESTAUROVANÉ / REPLIKY
dvoukřídle dvojitě okno se šesti tabulemi a dešťovým parapetem

rozměr 920-990 / 1470-1500 mm

stěna 850 mm

PO -

Vzd.nep. -

křídlo vyvzorkováno

zasklení jednoduché

rám vyvzorkováno

otevírání otvíravé

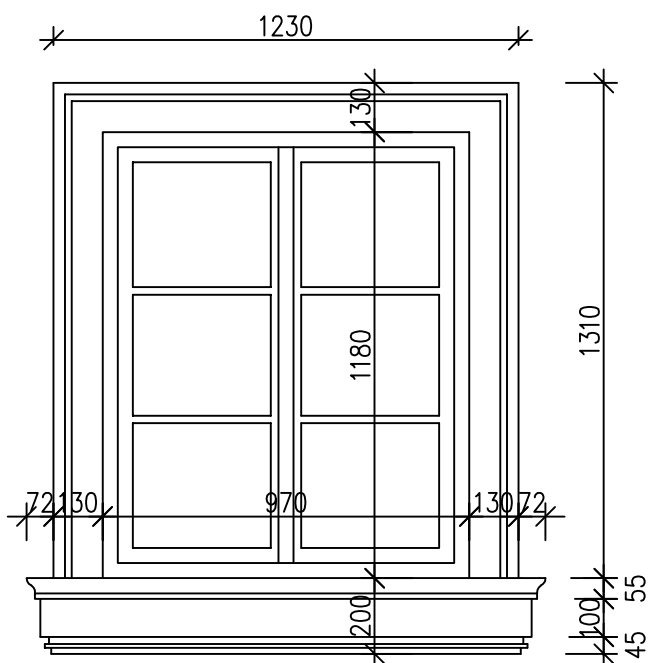
kování vyvzorkováno (původní nebo replika)

vybavení -

poznámka Zachovaná okna budou zrestaurována, chybějící budou věrnou replikou zachovalých oken. Profilace dřevěných prvků bude vyvzorkována a předložena ke schválení zástupci památkové péče.

Rozměry těchto oken jsou pro zjednodušení PD zaokrouhleny na ± 50 mm.

MÍSTO	2. PP	1. PP	1. NP	2. NP
KUSY			15	



T10 -T11 - NOVÉ

dvoukřídle dvojitě okno se šesti tabulemi a dešťovým parapetem

rozměr 960-990 / 1180-1210 mm

stěna 640 mm

PO -

Vzd.nep. -

křídlo vyvzorkováno

zasklení jednoduché

rám vyvzorkováno

otevírání otvíravé

kování vyvzorkováno (původní nebo replika)

vybavení -

poznámka Profilace dřevěných prvků bude vyvzorkována a předložena ke schválení zástupci památkové péče. Rozměry těchto oken jsou pro zjednodušení PD zaokrouhleny na ± 50 mm.

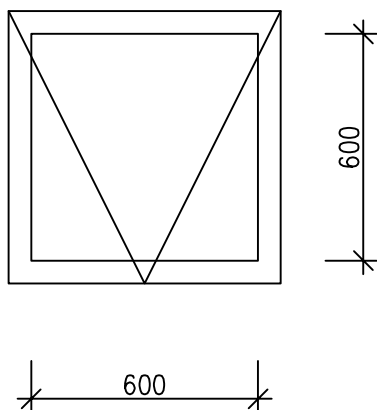
Veškeré označené výplně otvorů k restaurování budou restaurovány restaurátorem s licencií ministerstva kultury na základě předloženého průzkumu a záměru včetně kování!

MÍSTO	2. PP	1. PP	1. NP	2. NP
KUSY				3

Výkres nenahrazuje dílenskou dokumentaci.

Výrobce předloží výrobní dokumentaci ke schválení.

Před objednáním nebo započítím výroby nutno zkontrolovat počty a zaměřit na stavbě !



T12

Historizující střešní okno (výlez)

rozměr 600x600 mm

stěna -

PO -

Vzd.nep. -

křídlo -

zasklení tepelně-izolační dvojsklo

rám systémový s měděným oplechováním

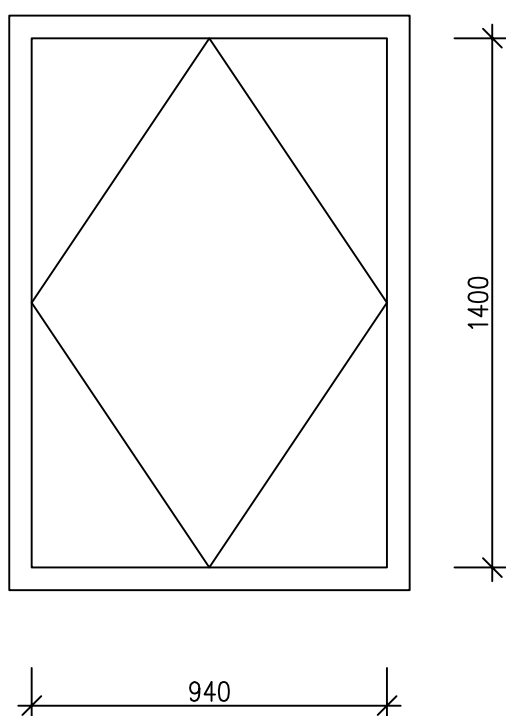
otevírání otvíravé

kování systémové

vybavení -

poznámka např. Solara Klasik

MÍSTO	2. PP	1. PP	1. NP	2. NP
KUSY				1



T13

Střešní okno

rozměr 940x1400 mm

stěna -

PO -

Vzd.nepr. -

křídlo horní ovládání

zasklení tepelně-izolační trojsklo

rám dřevěný s měděným oplechováním

otevírání otvíravé

kování systémové

vybavení termo-rámeček

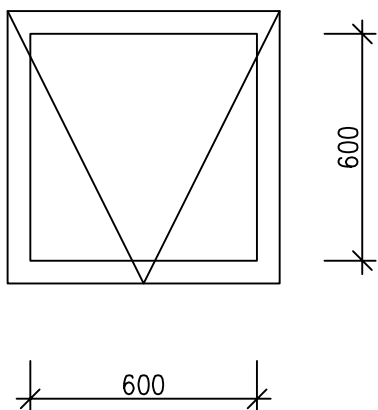
poznámka např. Velux GZL 1050

MÍSTO	2. PP	1. PP	1. NP	2. NP
KUSY				2

Výkres nenahrazuje dílenskou dokumentaci.

Výrobce předloží výrobní dokumentaci ke schválení.

Před objednáním nebo započítáním výroby nutno zkontrolovat počty a zaměřit na stavbě !



T12a

Historizující střešní výlez

rozměr 600x600 mm

stěna -

PO -

Vzd.nep. -

křídlo -

zasklení jednoduché

rám systémový s měděným oplechováním

otevírání otvíravé

kování systémové

vybavení -

poznámka např. Solara Klasik - klasický půdní výlez

MÍSTO	2. PP	1. PP	1. NP	2. NP
KUSY				1

Výkres nenahrazuje dílenskou dokumentaci.

Výrobce předloží výrobní dokumentaci ke schválení.

Před objednáním nebo započítím výroby nutno zkontrolovat počty a zaměřit na stavbě !